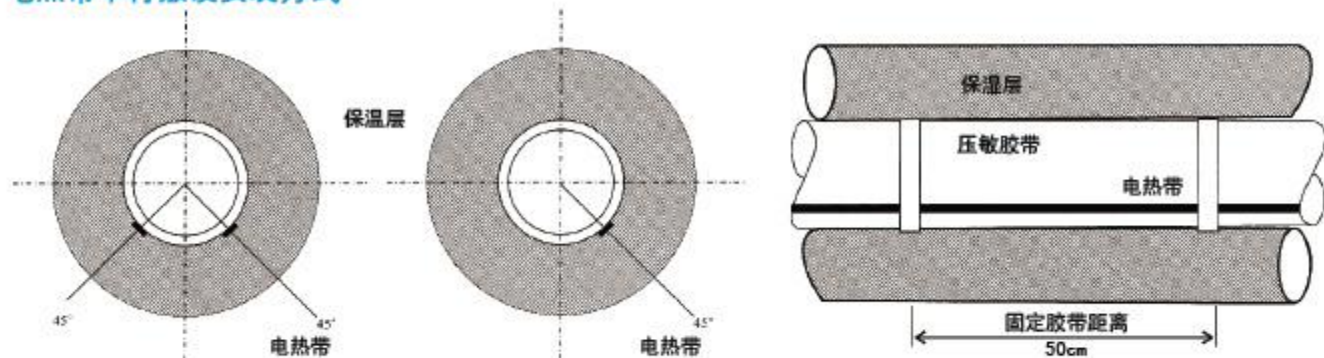
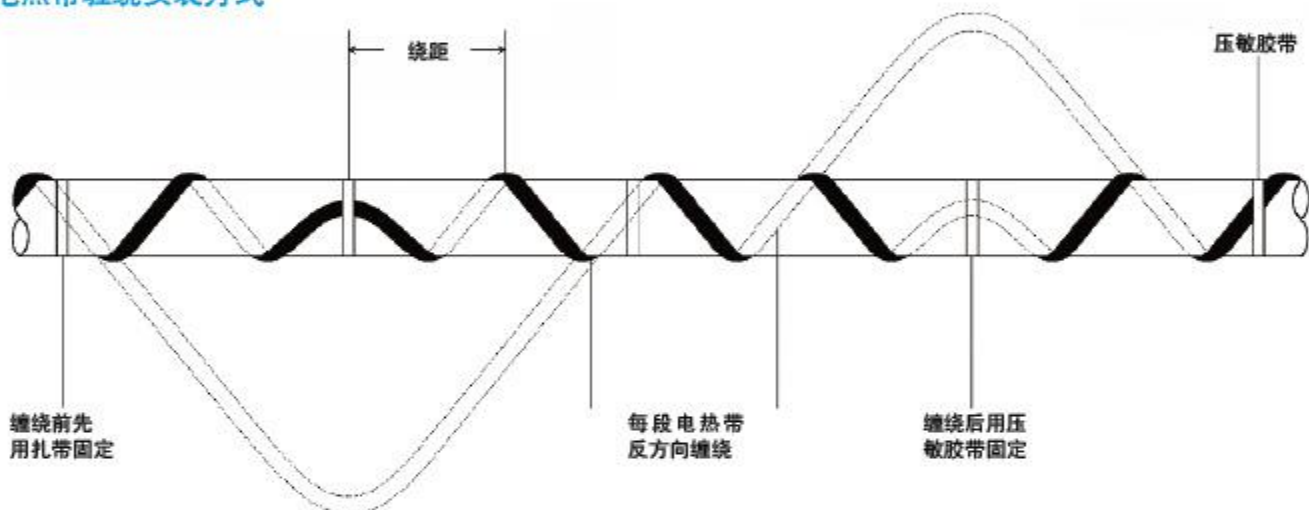


电伴热系统安装图示 | Installation diagrams

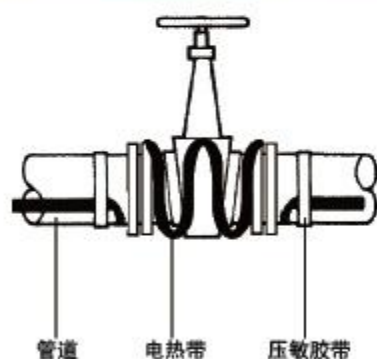
电热带平行敷设安装方式



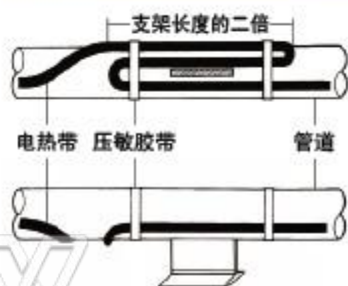
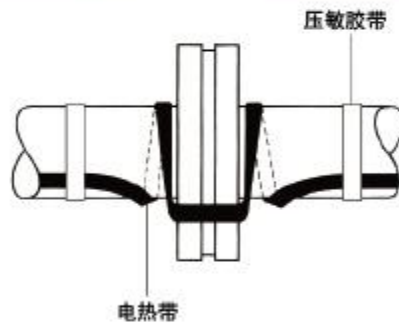
电热带缠绕安装方式



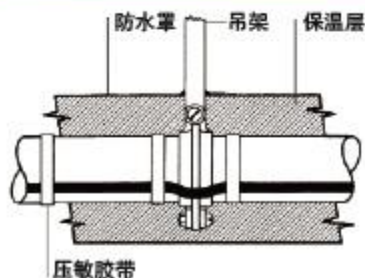
阀门



法兰



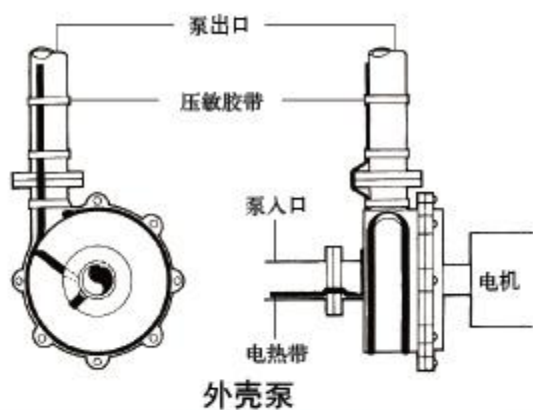
支架



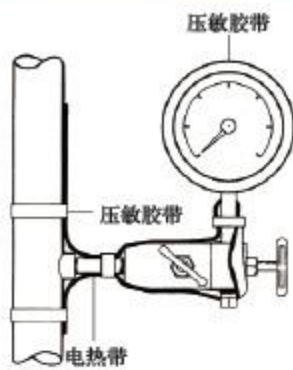
吊架



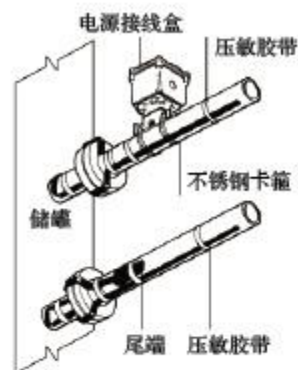
三通



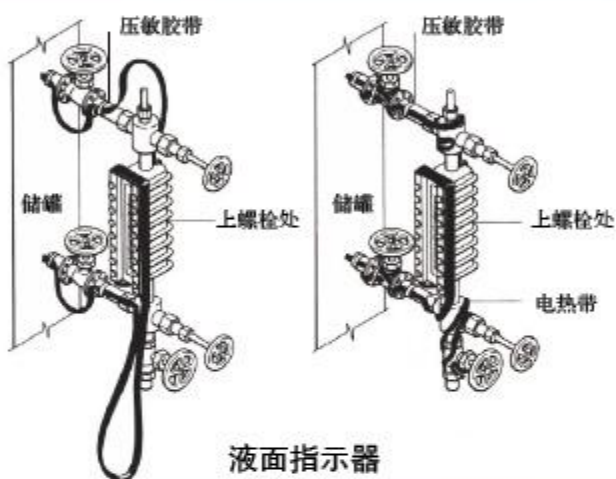
外壳泵



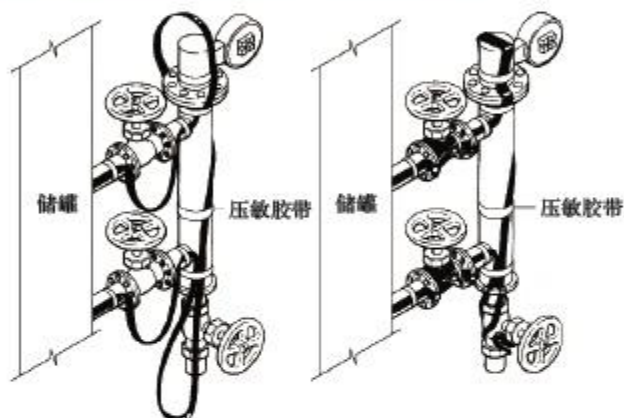
压力表



压力表



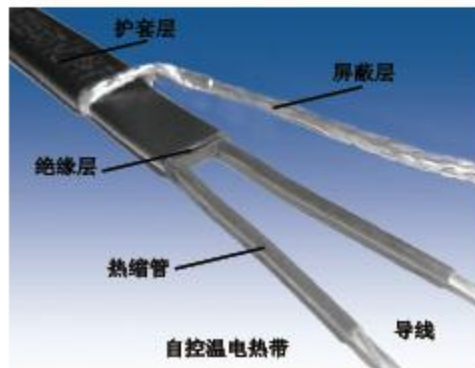
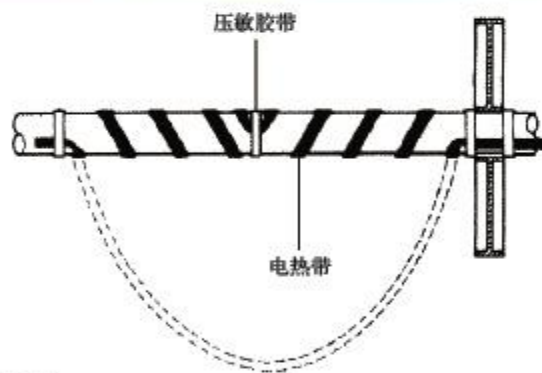
液面指示器



水位开关仪



管道托架



自控温电热带

电伴热系统应用实例 Application examples



石油化工:
邻苯二甲酸酐、丙烯酸和酯、聚氯乙烯、苯乙烯及聚苯乙烯、工业气体、聚烯烃、对苯二甲酸

炼油工业:
苯、蒸馏、氨氢化裂解、烧碱、焦化、重油、蜡、硫磺、硫化、二甲苯、沥青、气体或流体



钢铁冶金:
煤气排水器、仪表、工艺水、废油、煤气、燃油、焦油、灰斗料斗、冷箱基础、尾气脱硫浆液管道

路上/海上油田:
净水系统、海水处理系统、仪表防冻、油气管线防冻、热水系统



电力工业:
高压给水、排污放空、仪表、蒸汽、脱气、高压冷凝、酸碱、储重油点、火油路

化学工业:
硫酸、异丙苯、苯酚、甲醛、溴酸、氯气、聚酰胺及其单体、异佛尔酮二胺、碱性氰化物



建筑业:
地板保温系统、屋顶融雪系统、消防系统、消防栓、消防管道、地下车库喷淋系统、给排水管线

纸浆及纸品:
工艺用水、饮用水、消防用水、仪表管线、胶水、粘合剂



食品及饮料业:
巧克力输送管线、食用油、脂肪、啤酒及软饮料、冷库门防结霜，工艺管道恒温除菌

我公司部分业绩 | Performances

单位名称	应用场合
中国石油天然气股份有限公司山东分公司	0#柴油油库及发油台管线
中国石油天然气股份有限公司辽河油田分公司	成品油输送管线
中石油鲁宁邹城输油处	输油管线及调压装置
中石化鲁皖管道处曲阜输油管理处	成品油输送管线
中国石化集团管道储运公司聊城输油管理处	输油管线及调压装置
辽河油田泰华建设集团有限公司	地理及长输管线
中石油盘锦辽河油田沥青公司	沥青输送管线
胜利油田胜利工程建设集团有限责任公司	输送原油管道
山东省科学院工业节能研究中心	中试装置管道、设备伴热
河北邯郸钢铁集团公司、莱芜钢铁集团公司	燃气管道、消防管道
济南钢铁集团公司、山东石横特钢集团公司	尾气脱硫浆液管道、仪表管道
东阿金华钢铁有限公司	烟气脱硫岛浆液及蒸汽管道
贵州毕节烟草公司、寿光某育苗公司	育苗中心地热苗圃
河南焦煤集团和晶科技有限责任公司	焦油管道、浆液管道
黄冈永安药业公司、齐鲁制药有限公司	药液工艺管线
齐鲁石化集团公司电气、仪表分厂	聚乙烯项目工艺及仪表管道
鄂尔多斯电厂、兖州圣地热电厂、玉门油田水电厂	烟气脱硫岛浆液及工艺水管道
国能宁阳生物发电有限公司、唐山中材重型机械有限公司	工艺水管道
孝义市金晖煤业集团、山东天安矿业集团	工艺水、空压机管道防冻
山东道通置业山水泉城项目、泰安宝龙福朋喜来登酒店	消防、给水水箱及管道防冻
山东朝日绿源（日资）乳业有限公司	高端奶液输送管道
济南铁路局金盾消防安全工程公司、齐齐哈尔铁路局机务段	消防管道、机车水管水箱、燃油输送管道
南车集团南车电气设备有限公司	火车机车燃油管路
山东大学晶体材料研究所、高能物理研究所	实验仪器加热
华润集团丹东燃气公司、济南港华燃气公司	煤气管道及煤气调压装置
北燃山东管网站、华油联合燃气开发有限公司	煤气管道及煤气调压装置
邢台路桥建设公司、黑龙江农垦建工集团	改性沥青生产设备管道伴热
山东瑞阳硅业科技有限公司、武汉东立光伏电子公司	多晶硅生产装置伴热
中化二建、中化十一建	化工企业工艺管道伴热
山东鲁能电机有限公司	高压电气设备管道伴热
CHIC Group 熙可国际集团	工艺管道伴热保温
大同七峰山水泥公司、江西湖口万年青水泥公司	供水管道、仪表管道防冻
庆云北海公园、长春天威新能源产业园	天沟电热融雪融冰